

**SPIERINGS****MOBILE CRANES**Marke: **SPIERINGS**Type: **SK2400-AT7****LM1****Traglasttabelle (Ausladung 42 m)**Fabriknummer Baujahr

Spannungsnachweis / Stabilität : nach EN 13001

Stabilität : nach ISO 4305

Beanspruchungsgruppe : nach ISO 4301-2.A4

Max. Hublast

18,0 tonMax. Ausladung
bei max. Last**13,5 m**Max.
Lastmoment**243 tm**Max.
Ausladung**42 m****Max. Geschwindigkeiten**

Auslegerstellung 0° / 30°

Alle Bewegungen sind hydraulisch stufenlos regelbar.

30° Steilstellung ist möglich aus dem Kranführerhaus oder über die Funksteuerung.

Schwenkbereich des Krans unbegrenzt (360°) in abgestütztem Stand.

Verfahren des Krans im aufgerichteten Zustand nur unter Beachtung der speziellen Vorgaben (siehe Betriebsanleitung).

Kran abbauen ab Windstärke 10 (24 m/s) und wenn der Kran für eine längere Periode unbeaufsichtigt bleibt.

Kran völlig ballastiert: 23000 kg.

Angegebene Last ist Betriebslast.

Max. Hubseilzug : 4500 kg.

2-strängig : 9000 kg.

4-strängig : 18000 kg.

Windoberfläche last max. 1,0 m²/ ton.

Betriebstemperatur: -15°C bis +40°C.

Kran abstützen nach Vorschrift.

Abstützbasis : 7,95 x 7,63 m.

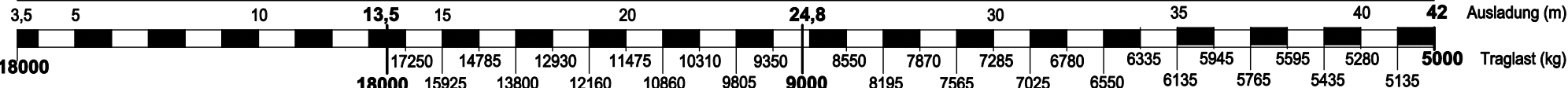
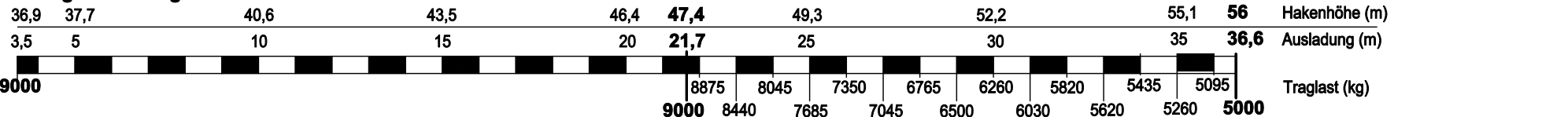
Arbeiten zulässig bis einschließlich Windstärke 7 (17 m/s)

Abstützbasis : 7,95 x 5,72 m.

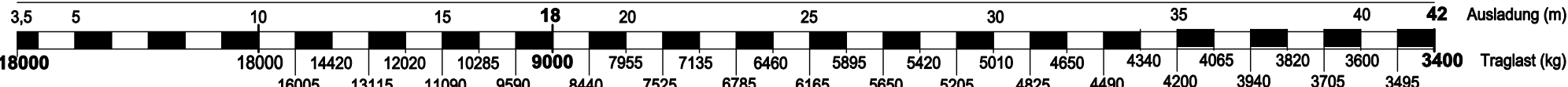
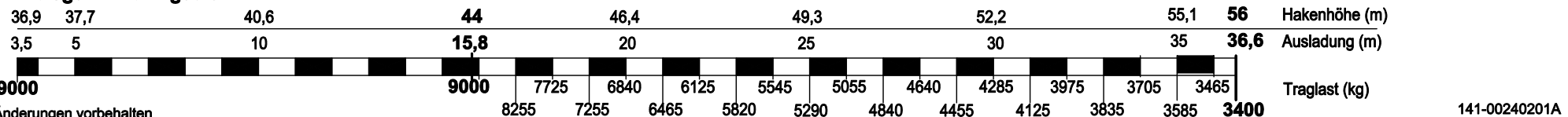
Arbeiten zulässig bis einschließlich Windstärke 7 (17 m/s)

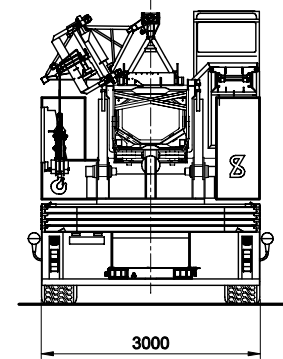
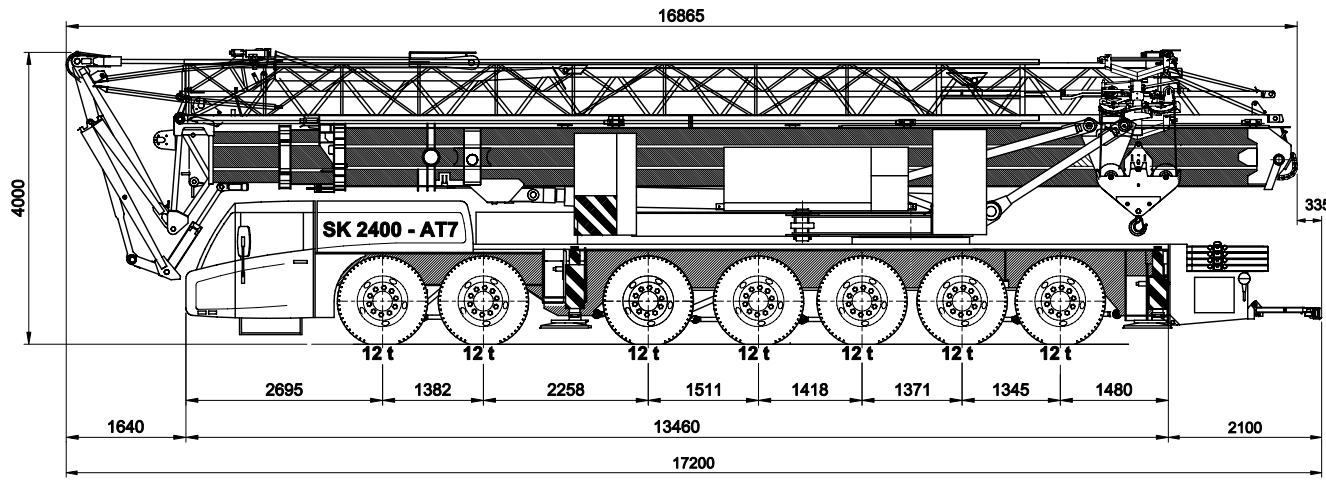
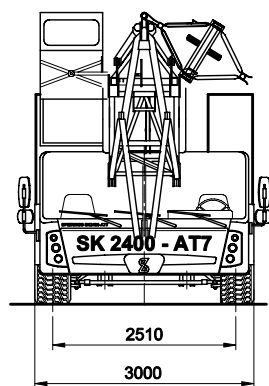
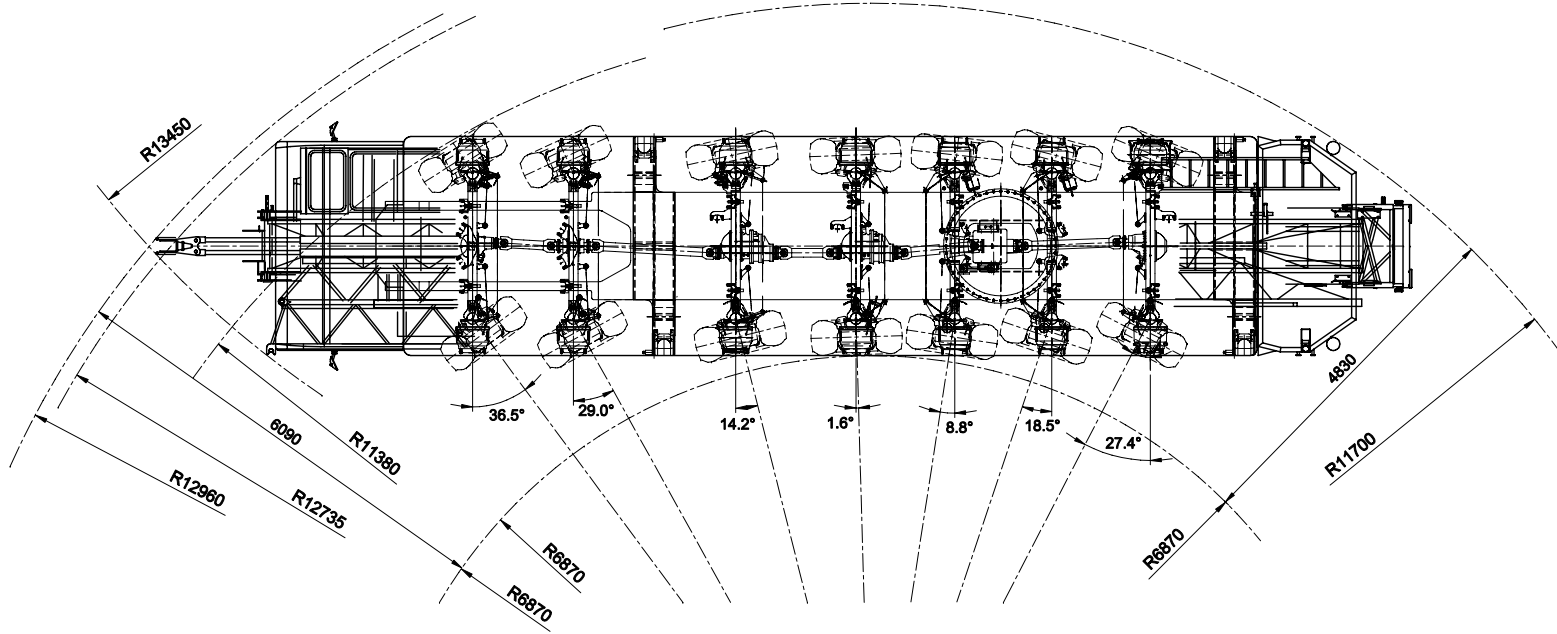
Max. Eckdruck : 600 kN.**Traglasten bei Abstützbasis 7,95 m x 7,63 m****(bis einschließlich Windstärke 7 (Bf))****Ausleger horizontal**

Hakenhöhe 25,7 / 35,5 m (Höhe unter dem Ausleger 27,9 / 37,7 m)

**Ausleger 30° steilgestellt****Traglasten bei Abstützbasis 7,95 m x 5,72 m****(bis einschließlich Windstärke 7 (Bf))****Ausleger horizontal**

Hakenhöhe 25,7 / 35,5 m (Höhe unter dem Ausleger 27,9 / 37,7 m)

**Ausleger 30° steilgestellt**



SPIERINGS HYDRAULISCHER FALTKRAN SK2400 - AT7

Gesamtgewicht: 84.000 kg

Änderungen vorbehalten

SPIERINGS
MOBILE CRANES

Merwedestraat 15
5347 KZ Oss NL
Tel. +31 (0)412-626964
Fax +31 (0)412-645299
www.spieringscranes.com

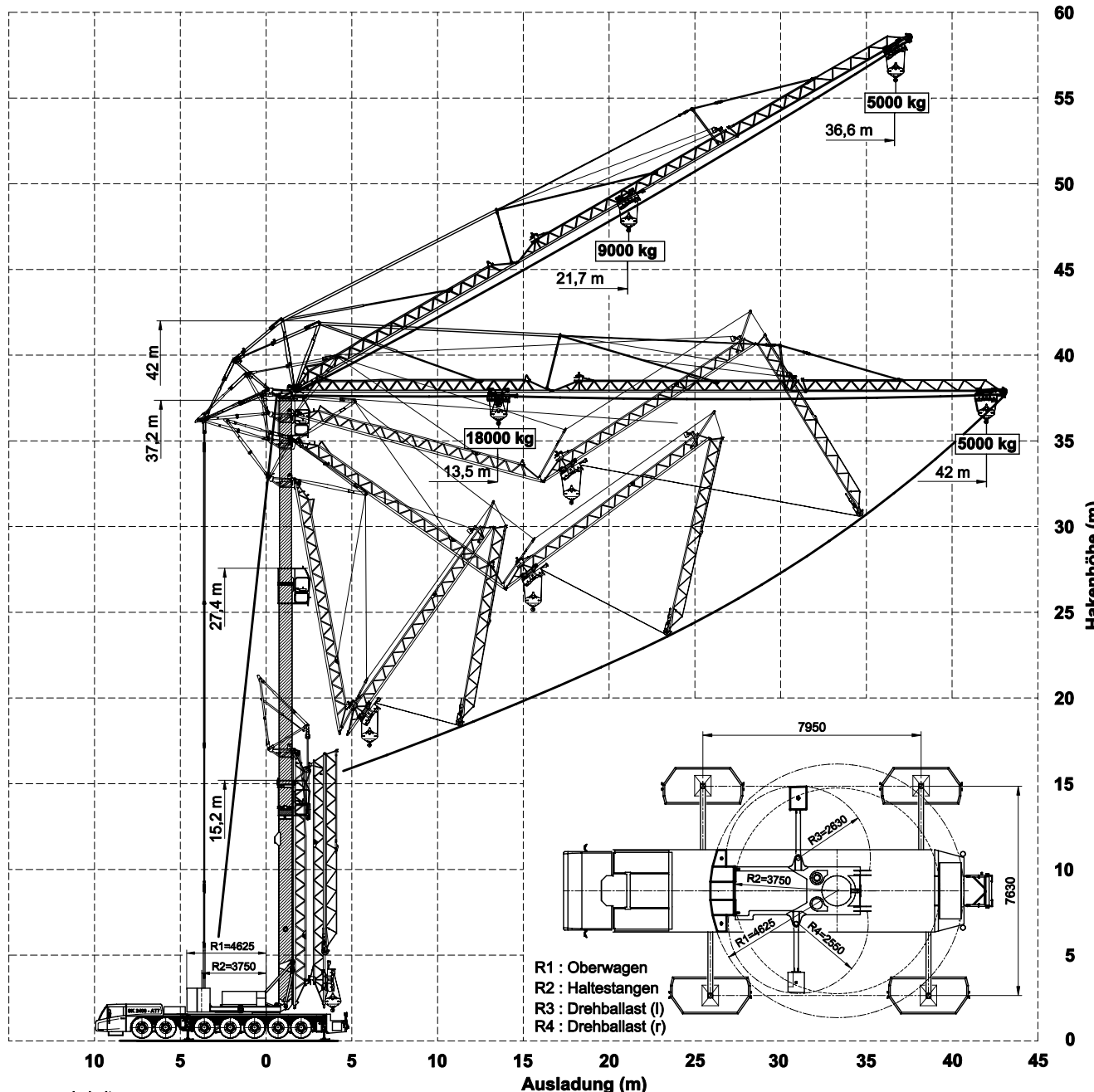
141-00240202

SPIERINGS HYDRAULISCHER FALTKRAN SK2400-AT7

Aufstellvorgang des Kranes

Max. Eckdruck : 600 kN
Abmessungen Abstützplatten : 750x600 mm
Bodendruck : 1,34 N/mm²
Ausleger innerhalb 360° Ausklappbar
30° Steilstellung aus dem Kranführerhaus
oder über Funkfernsteuerung durchzuführen

Abmessungen Unterlegplatten : 3000x1340 mm
Bodenfläche : 3,585 m²
Bodendruck : 0,17 N/mm²



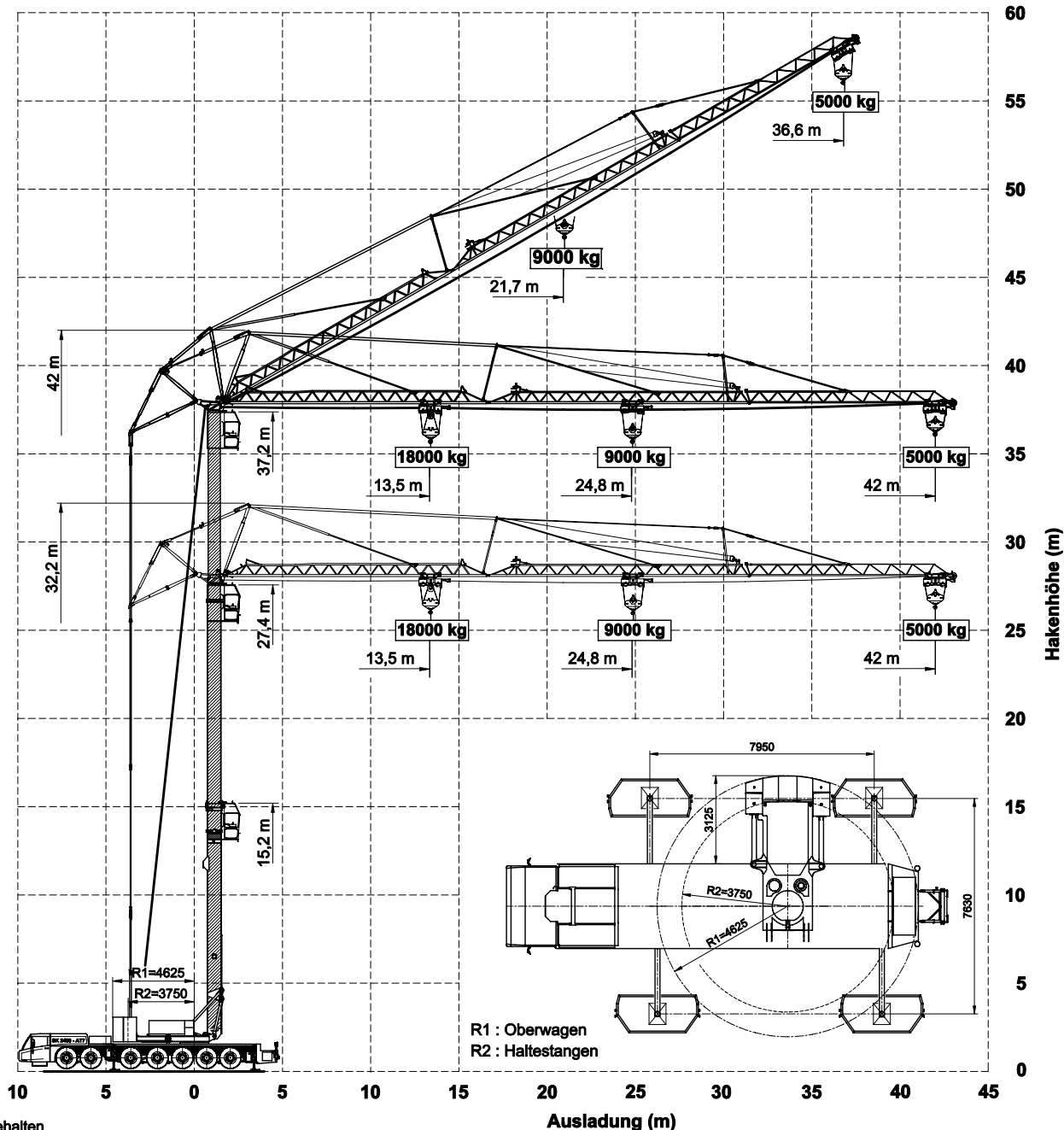

SPIERINGS
 MOBILE CRANES

Merwedestraat 15
 5347 KZ Oss NL
 Tel. +31 (0)412-626964
 Fax +31 (0)412-645299
www.spieringscranes.com

141-00240203A

SPIERINGS HYDRAULISCHER FALTKRAN SK2400-AT7

Traglasten
Abstützbasis 7,95 m x 7,63 m



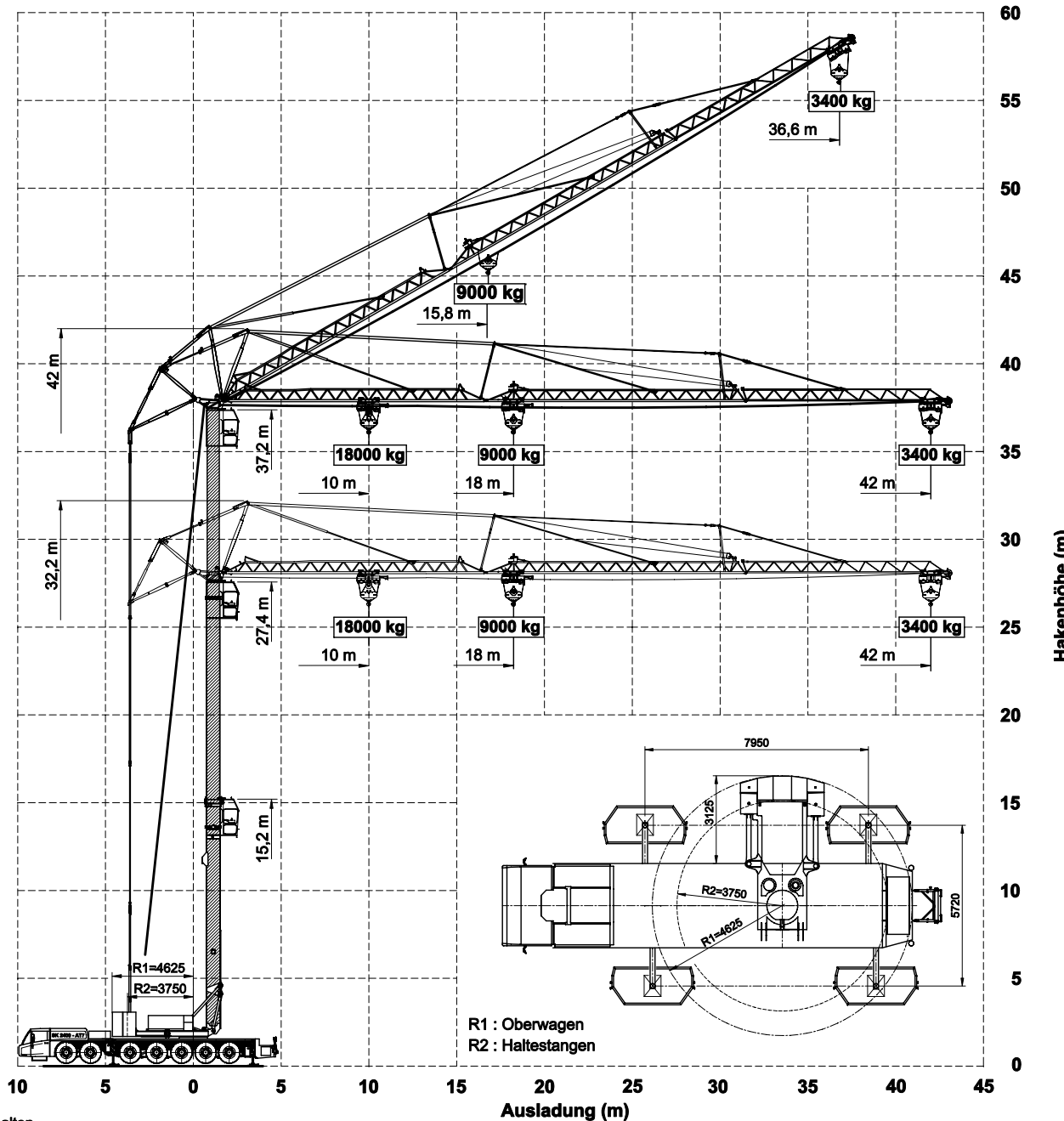
SPIERINGS
MOBILE CRANES

Merwedestraat 15
5347 KZ Oss NL
Tel. +31 (0)412-626964
Fax +31 (0)412-645299
www.spieringscranes.com

141-00240204A

SPIERINGS HYDRAULISCHER FALTKRAN SK2400-AT7

Traglasten
Abstützbasis 7,95 m x 5,72 m



Hakenhöhe (m)

R1 : Oberwagen
R2 : Haltestangen

SPIERINGS
MOBILE CRANES

Merwedestraat 15
5347 KZ Oss NL
Tel. +31 (0)412-626964
Fax +31 (0)412-645299
www.spieringscranes.com

141-00240205A

**SPIERINGS****MOBILE CRANES****Marke: SPIERINGS****Type: SK2400-AT7****LM2****Traglasttabelle (Ausladung 42 m)**

Spannungsnachweis / Stabilität : nach EN 13001

Max. Hublast

Max. Ausladung bei max. Last

Max. Lastmoment

Max. Ausladung

Stabilität : nach ISO 4305

Beanspruchungsgruppe : nach ISO 4301-2.A4

18,0 ton**14,6 m****263 tm****42 m**

Fabriknummer

Baujahr

Max. Geschwindigkeiten Auslegerstellung 0° / 30°

Heben und Katzfahren sind nicht gleichzeitig möglich.
 Reduzierten Krangeschwindigkeiten (1/3 Nennwert)
 Alle Bewegungen sind hydraulisch stufenlos regelbar.
 30° Steilstellung ist möglich aus dem Kranführerhaus oder über die Funksteuerung.
 Schwenkbereich de Krans unbegrenzt (360°) in abgestütztem Stand.

Verfahren des Krans im aufgerichteten Zustand nur unter Beachtung der speziellen Vorgaben (siehe Betriebsanleitung).
 Kran abbauen ab Windstärke 10 (24 m/s) und wenn der Kran für eine längere Periode unbeaufsichtigt bleibt.

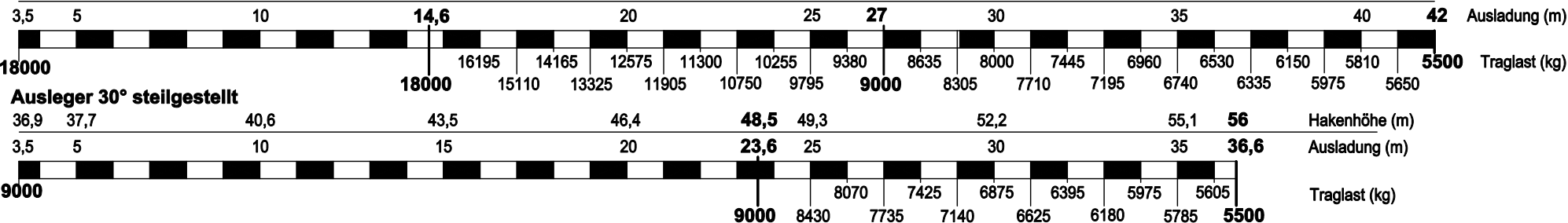
Kran völlig ballastiert: 23000 kg.
 Angegebene Last ist Betriebslast.
 Max.Hubseilzug : 4500 kg.
 2-strängig : 9000 kg.
 4-strängig : 18000 kg.
 Windoberfläche last max. 1,0 m²/ ton.
 Betriebstemperatur : -15°C bis +40°C.

Kran abstützen nach Vorschrift.
Abstützbasis : 7,95 x 7,63 m.
 Arbeiten zulässig bis einschließlich Windstärke 6 (14 m/s)
Abstützbasis : 7,95 x 5,72 m.
 Arbeiten zulässig bis einschließlich Windstärke 6 (14 m/s)
Max. Eckdruck : 615 kN.

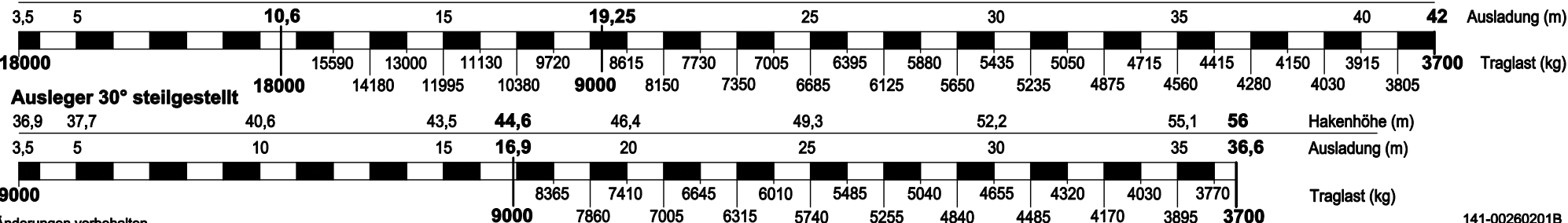
	Auslegerstellung 0° / 30°		
	m/min	kg	
	3,3	18000	
	6,6	9000	
	10	4500	
16	2250		
23	0		

Traglasten bei Abstützbasis 7,95 m x 7,63 m (bis einschließlich Windstärke 6 (Bf))**Ausleger horizontal**

Hakenhöhe 25,7 / 35,5 m (Höhe unter dem Ausleger 27,9 / 37,7 m)

**Traglasten bei Abstützbasis 7,95 m x 5,72 m (bis einschließlich Windstärke 6 (Bf))****Ausleger horizontal**

Hakenhöhe 25,7 / 35,5 m (Höhe unter dem Ausleger 27,9 / 37,7 m)

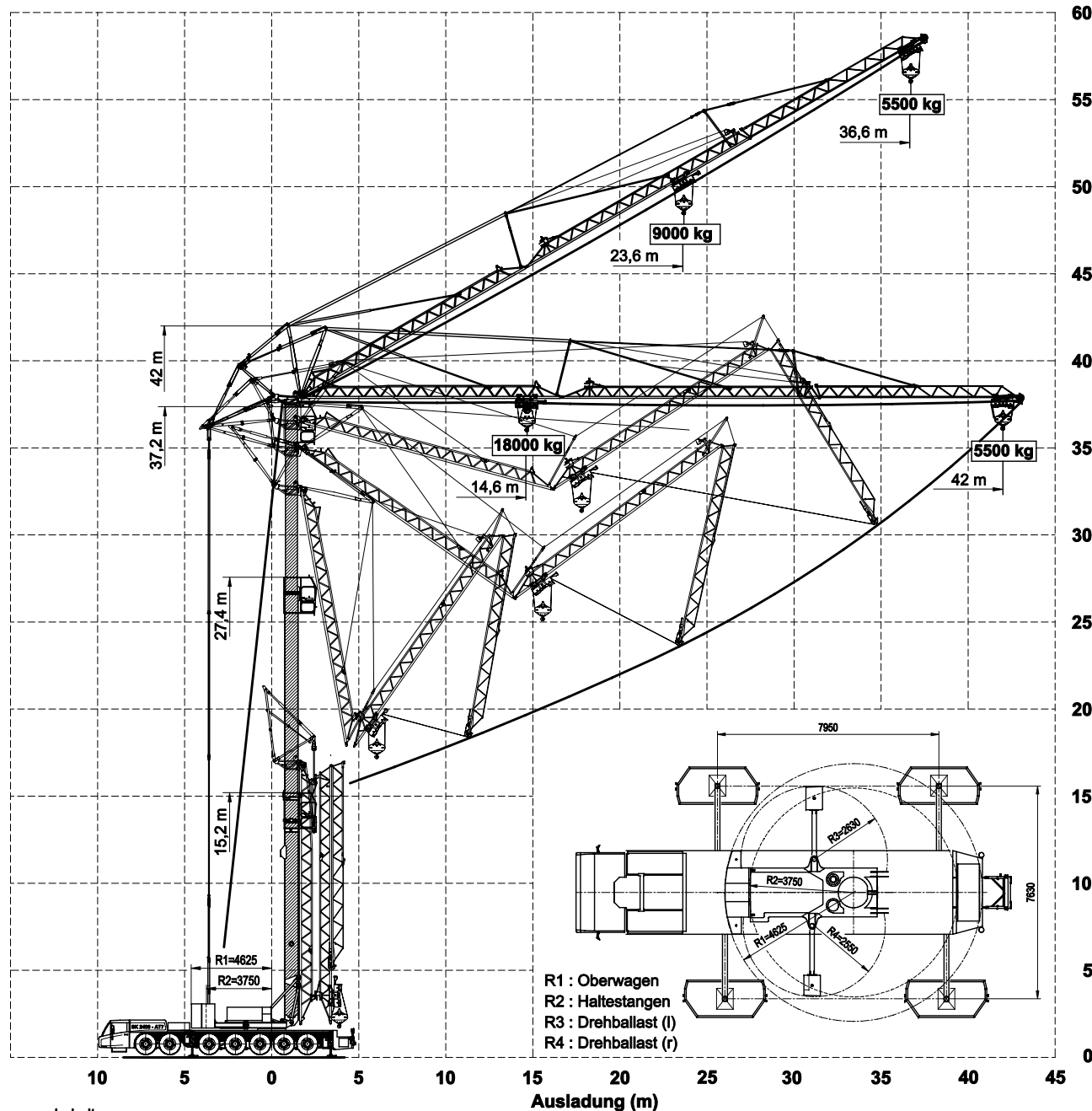


SPIERINGS HYDRAULISCHER FALTKRAN SK2400-AT7

Heben und Katzfahren nicht gleichzeitig möglich
Reduzierten Krangeschwindigkeiten (1/3 Nennwert)

Aufstellvorgang des Kranes

Max. Eckdruck	:	615 kN
Abmessungen Abstützplatten	:	750x600 mm
Bodendruck	:	1,37 N/mm ²
Ausleger innerhalb 360° Ausklappbar		
30° Stellstellung aus dem Kranführerhaus oder über Funkfernsteuerung durchzuführen		
Abmessungen Unterlegplatten	:	3000x1340 mm
Bodenfläche	:	3,585 m ²
Bodendruck	:	0,17 N/mm ²



- R1 : Oberwagen
- R2 : Haltestangen
- R3 : Drehballast (l)
- R4 : Drehballast (r)

SPIERINGS
MOBILE CRANES

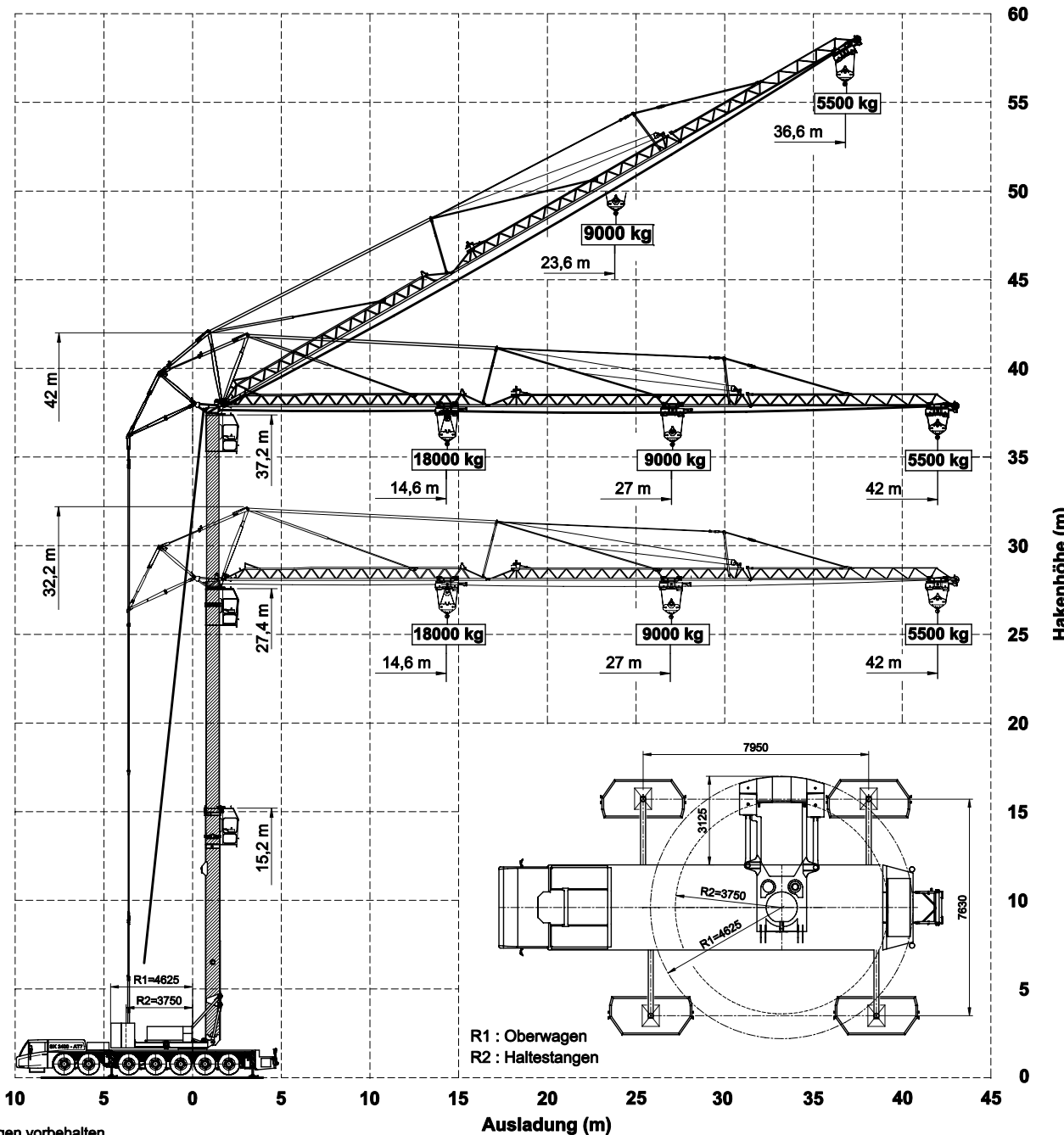
Merwedestraat 15
5347 KZ Oss NL
Tel. +31 (0)412-626964
Fax +31 (0)412-645299
www.spieringcranes.com

141-0026203A

SPIERINGS HYDRAULISCHER FALTKRAN SK2400-AT7

Traglasten
Abstützbasis 7,95 m x 7,63 m

Heben und Katzfahren nicht gleichzeitig möglich
Reduzierten Krangeschwindigkeiten (1/3 Nennwert)



Hakenhöhe (m)

60
55
50
45
40
35
30
25
20
15
10
5
0

10 5 0 5 10 15 20 25 30 35 40 45

Ausladung (m)

SPIERINGS
MOBILE CRANES

Merwedestraat 15
5347 KZ Oss NL
Tel. +31 (0)412-626964
Fax +31 (0)412-645299
www.spieringscranes.com

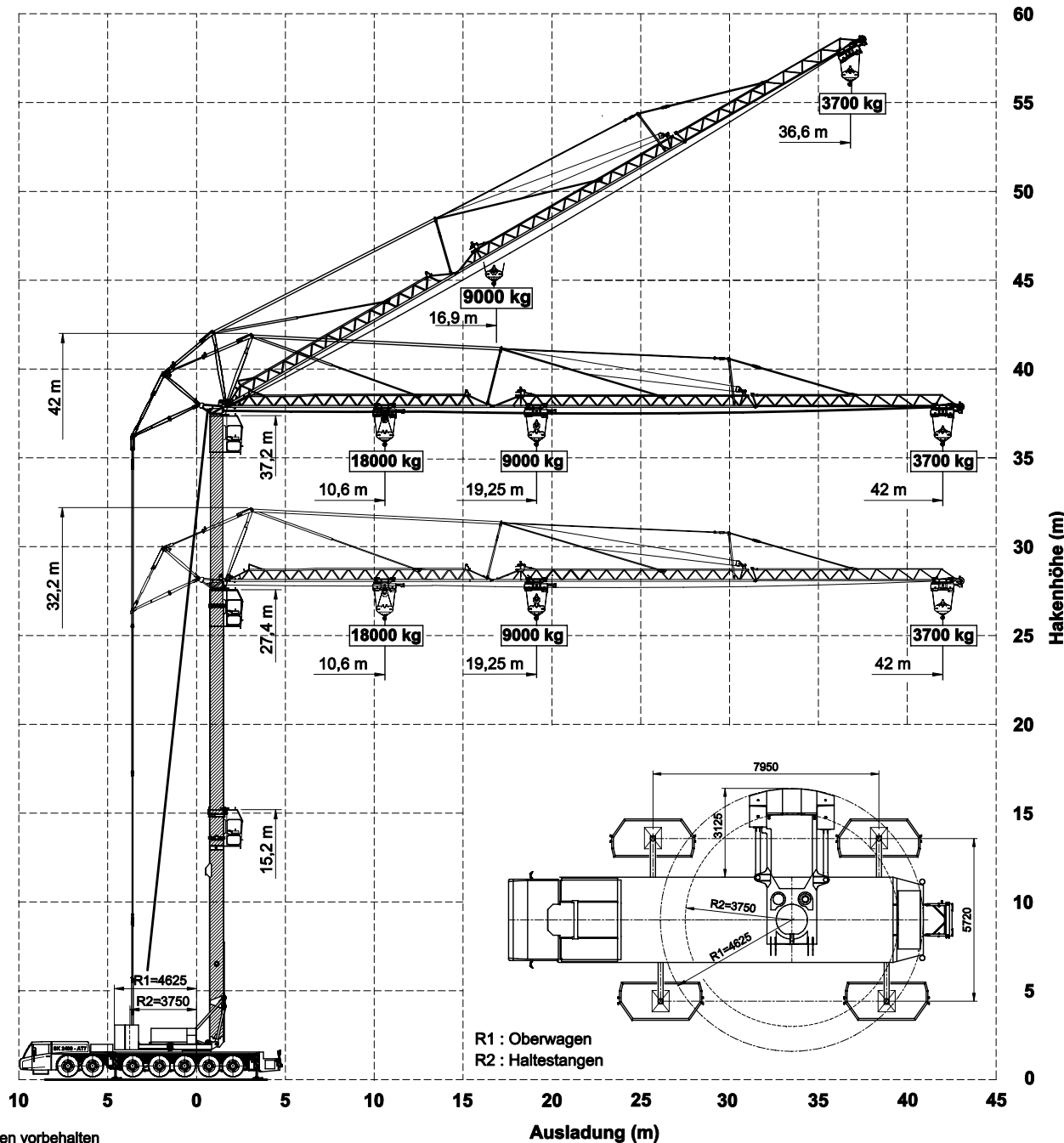
141-00260204A

SPIERINGS HYDRAULISCHER FALTKRAN SK2400-AT7

Traglasten

Abstützbasis 7,95 m x 5,72 m

Heben und Katzfahren nicht gleichzeitig möglich
Reduzierten Krangeschwindigkeiten (1/3 Nennwert)



Hakenhöhe (m)

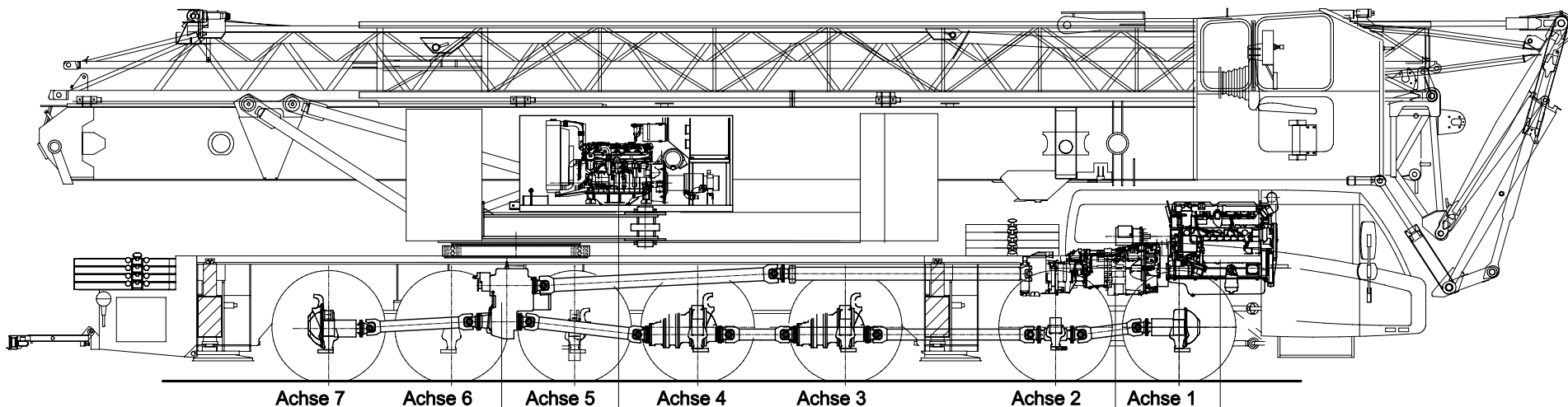
R1 : Oberwagen
R2 : Haltestangen

SPIERINGS
MOBILE CRANES

Merwedestraat 15
5347 KZ Oss NL
Tel. +31 (0)412-626964
Fax +31 (0)412-645299
www.spieringscranes.com

141-00260205A

Änderungen vorbehalten



Verteilergetriebe
 STEYR VG2701 / 400
 Strassengang $i=0,91$
 Geländegang $i=1,407$

Kran Dieselmotor:
 John Deere 4045HF475
 Leistung: 129 kW (2200 tpm)
 Drehmoment: 700 Nm (1400 tpm)

Schaltgetriebe:
 ZF 12TC2740
 Automat
 WSK + Retarder

Unterwagen Dieselmotor:
 Euro IV
 DAF: MX 375 S1 (12,9 ltr)
 Leistung: 375 kW (1900 tpm)
 Drehmoment: 2500 Nm (1000-1410 tpm)

Achse 1 : Lenkantriebachse (Übersetzung $i=7.33$)
 Achse 2 : Lenkachse
 Achse 3 : Lenkantriebachse (Übersetzung $i=7.29$)
 Achse 4 : Lenkantriebachse (Übersetzung $i=7.29$)
 Achse 5 : Lenkachse
 Achse 6 : Lenkachse
 Achse 7 : Lenkantriebachse (Übersetzung $i=7.29$)

Reifen : 445/75 R22,5
 Hydropneumatische Federung an allen Achsen, ausgenutzter Hub : 247 mm
 Max. Geschwindigkeit (begrenzt) : 83 km/h
 Min. Geschwindigkeit (Motordrehzahl 1000 U/min) : 1,6 km/h
 Gesamtgewicht : 84.000 kg

ANTRIEBSLINIE SPIERINGS FALTKRAN SK 2400-AT7

SPIERINGS
 MOBILE CRANES

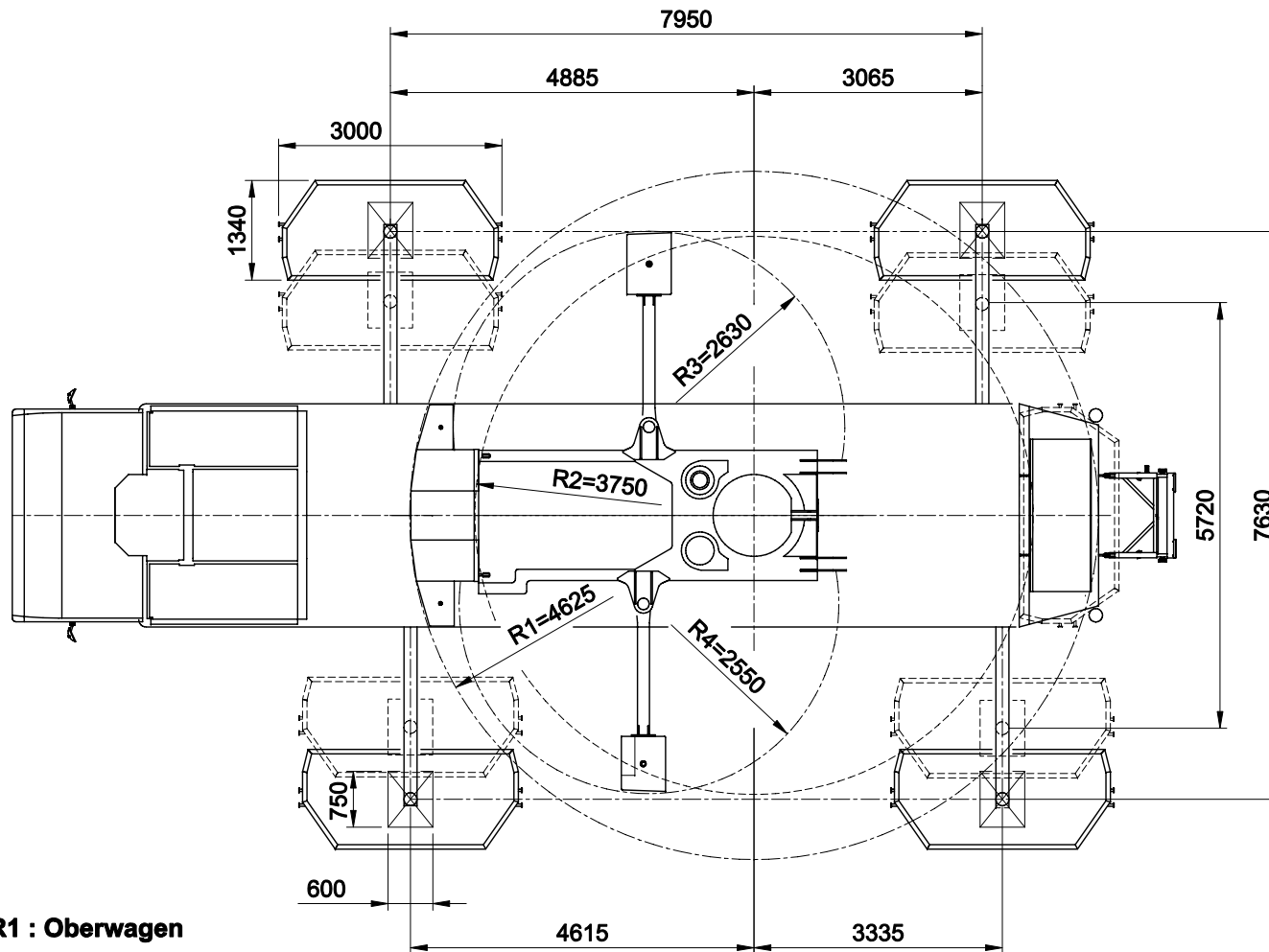
Merwedestraat 15
 5347 KZ Oss NL
 Tel. +31 (0)412-626964
 Fax +31 (0)412-645299
 www.spieringscranes.com

141-00240206

SPIERINGS

HYDRAULISCHER FALTKRAN

SK2400-AT7



- R1 : Oberwagen**
- R2 : Haltestangen**
- R3 : Drehballast (l)**
- R4 : Drehballast (r)**

Abstützbasis

Max. Eckdruck	615 kN
Abstützplatten	750x600 mm
Bodendruck	1,37 N/mm ²
Unterlegplatten	3000x1340 mm
Bodenfläche	3,585 m ²
Bodendruck	0,17 N/mm ²

SPIERINGS
MOBILE CRANES

Merwedestraat 15
5347 KZ Oss NL
Tel. +31 (0)412-626964
Fax +31 (0)412-645299
www.spieringscranes.com