



**SPIERINGS
KRANEN**

Marke: **SPIERINGS**

Type: **SK1265-AT6**

Traglasttabelle (Ausladung 60 m)

Fabriknummer

Baujahr

Beanspruchungsgruppe : B3 nach DIN15018
 Spannungskollektiv : S2 nach DIN15018
 Spannungsspielbereich : N1 nach DIN15018
 Stabilität : nach DIN15019

Max. Hublast
10,0 ton

Max. Ausladung bei max. Last
13,2 m

Maximales Lastmoment
132 tm

Maximale Ausladung
60 m

Geschwindigkeiten Auslegerstellung 0°, sowie 30°

| | | | | |
|----|-------|-------|--|--------------|
| | m/min | kg | | 0 - 70 m/min |
| | 15 | 10000 | | |
| | 30 | 5000 | | 0-0,7 U/min |
| | 45 | 2500 | | |
| 75 | 0 | | | |

Alle Bewegungen sind hydraulisch stufenlos regelbar. 30° Steilstellung ist möglich aus dem Kranführerhaus oder über die Funksteuerung.
 Verfahren des Krans im aufgerichteten Zustand nur unter Beachtung der speziellen Vorgaben (siehe Betriebsanleitung).

Schwenkbereich des Krans unbegrenzt (360°) in abgestütztem Stand.
 Kran abbauen ab Windstärke 9 (21 m/s) und wenn der Kran für eine längere Periode unbeaufsichtigt bleibt.
 Betriebstemperatur: -15°C bis +40°C.

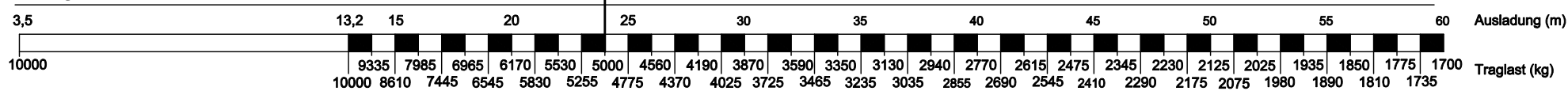
Kran völlig ballastiert: 13600 kg.
 Angegebene Last ist Betriebslast.
 Max.Hubseilzug : 2500 kg.
 2-strängig : 5000 kg - 1700 kg
 4-strängig : 10000 kg - 5000 kg
 Windoberfläche last max. 1,0 m²/ ton.

Kran abstützen nach Vorschrift.
 Abstützbasis : 7,95 x 7,66 m.
 Arbeiten zulässig bis einschließlich Windstärke 6 (14 m/s)
 Abstützbasis : 7,95 x 5,72 m.
 Arbeiten zulässig bis einschließlich Windstärke 6 (14 m/s)
 Max. Eckdruck : 520 kN.

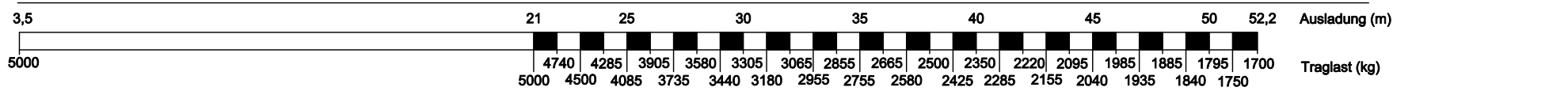
Traglasten bei Abstützbasis 7,95 m x 7,66 m

mit horizontalen Ausleger, eingeschobenen Innenturm

Ausleger horizontal

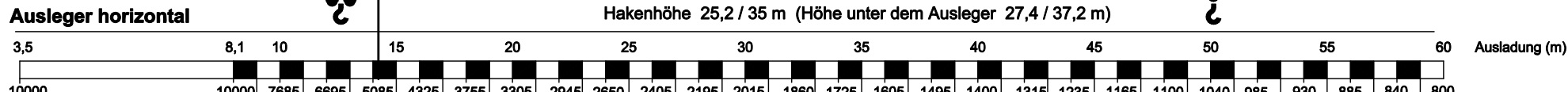


Ausleger 30° steilgestellt

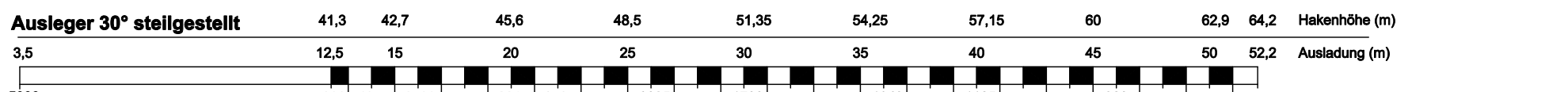


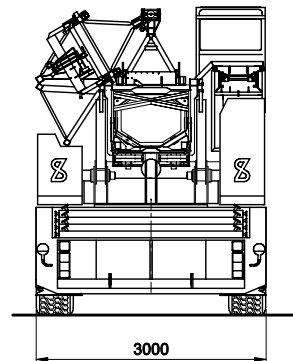
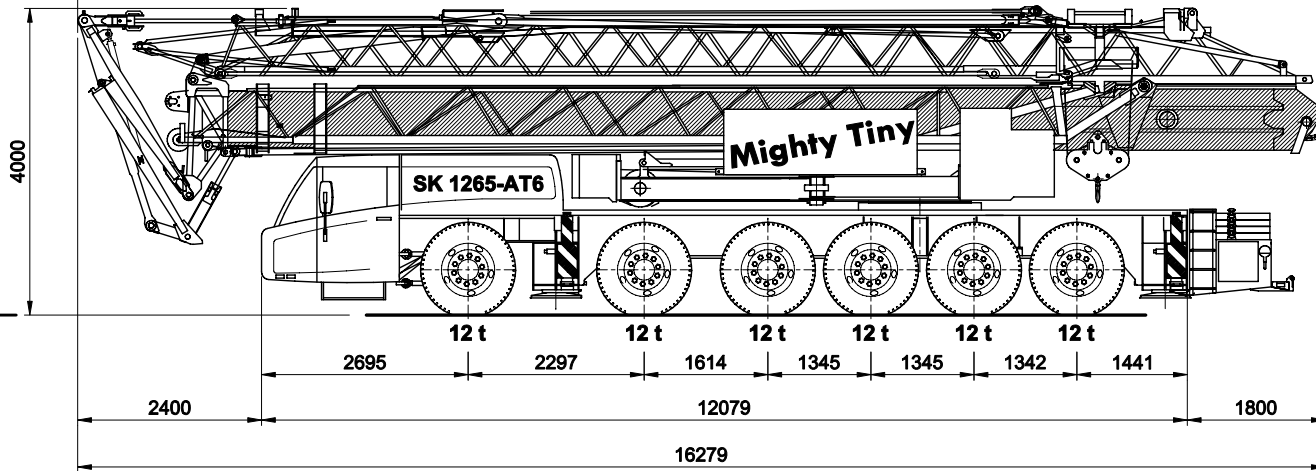
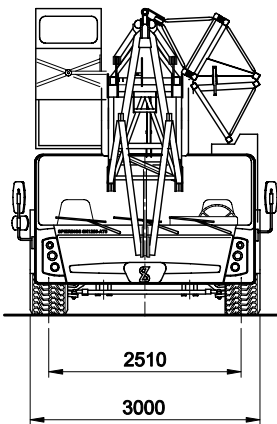
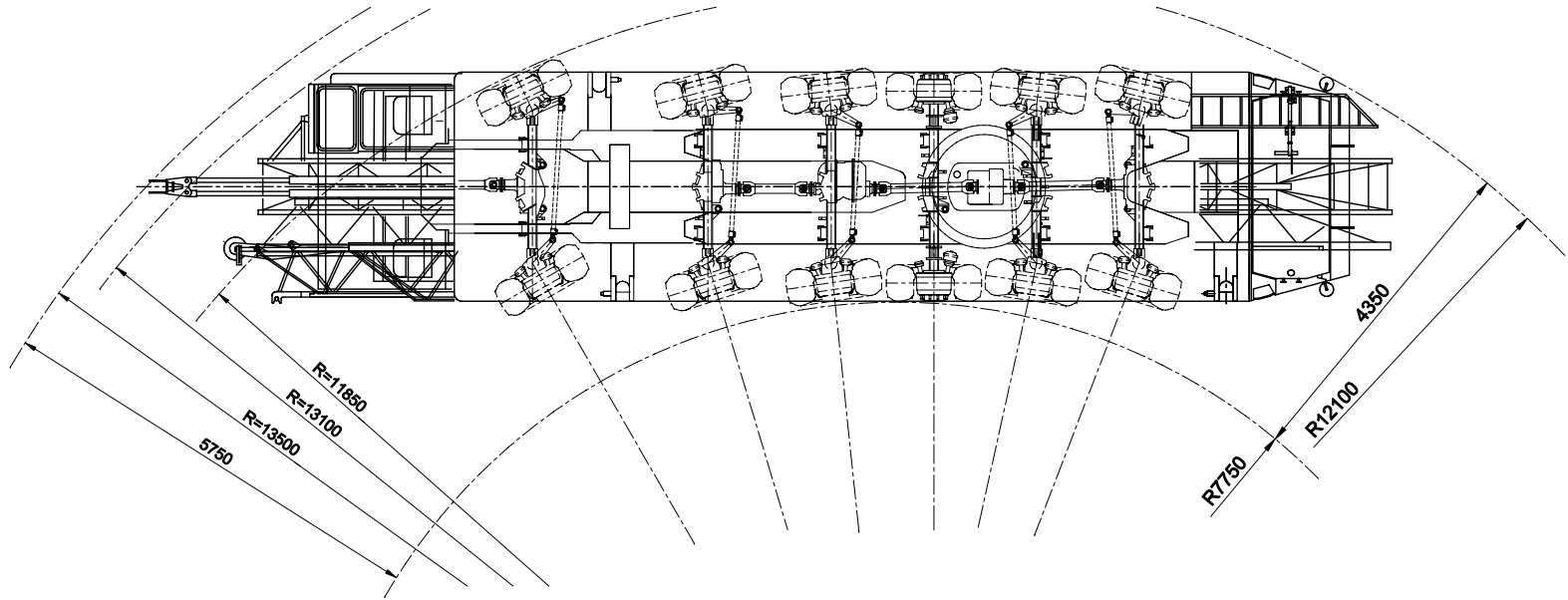
Traglasten bei Abstützbasis 7,95 m x 5,72 m

Ausleger horizontal



Ausleger 30° steilgestellt





SPIERINGS HYDRAULISCHER FALTKRAN SK 1265 - AT6

SPIERINGS
MOBILE CRANES

Merwedestraat 15
5347 KZ Oss NL
Tel. +31 (0)412-628864
Fax +31 (0)412-645299
www.spijningscranes.com

121-00126202

Gesamtgewicht: 72000 kg
Änderungen vorbehalten

SPIERINGS

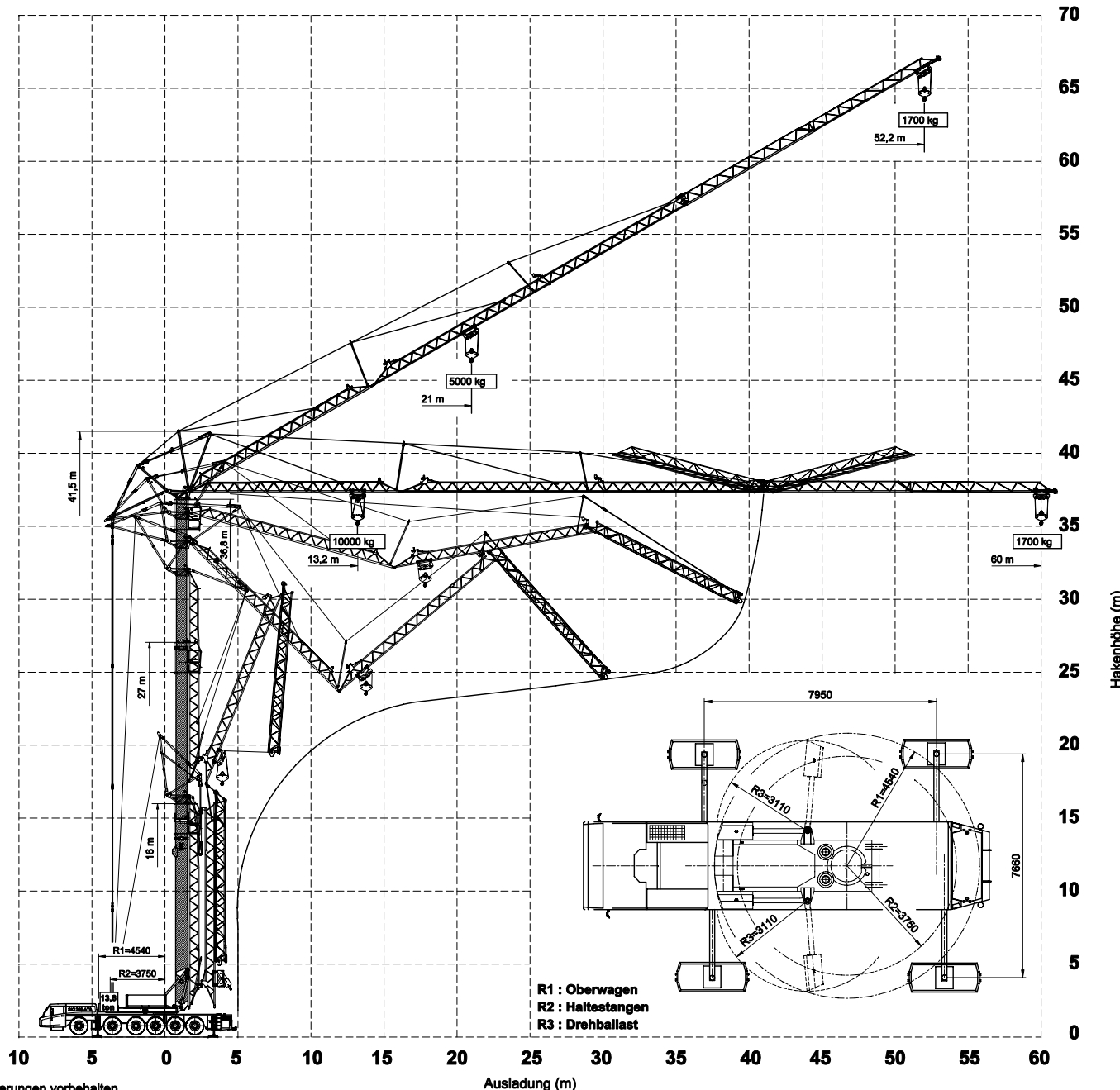
HYDRAULISCHER FALTKRAN

SK1265-AT6

Aufstellvorgang des Kranes

Ausladung 60 m

| | | |
|---|---|------------------------|
| Max. Eckdruck | : | 520 kN |
| Abmessungen Abstützplatten | : | 750x600 mm |
| Bodendruck | : | 1,15 N/mm ² |
| Ausleger innerhalb 360° Ausklappbar | | |
| 30° Steilstellung aus dem Kranführerhaus | | |
| oder über Funkfernsteuerung durchzuführen | | |
| Abmessungen Unterlegplatten | : | 2500x1000 mm |
| Bodenfläche | : | 2,35 m ² |
| Bodendruck | : | 0,22 N/mm ² |



R1 : Oberwagen
 R2 : Haltestangen
 R3 : Drehballast

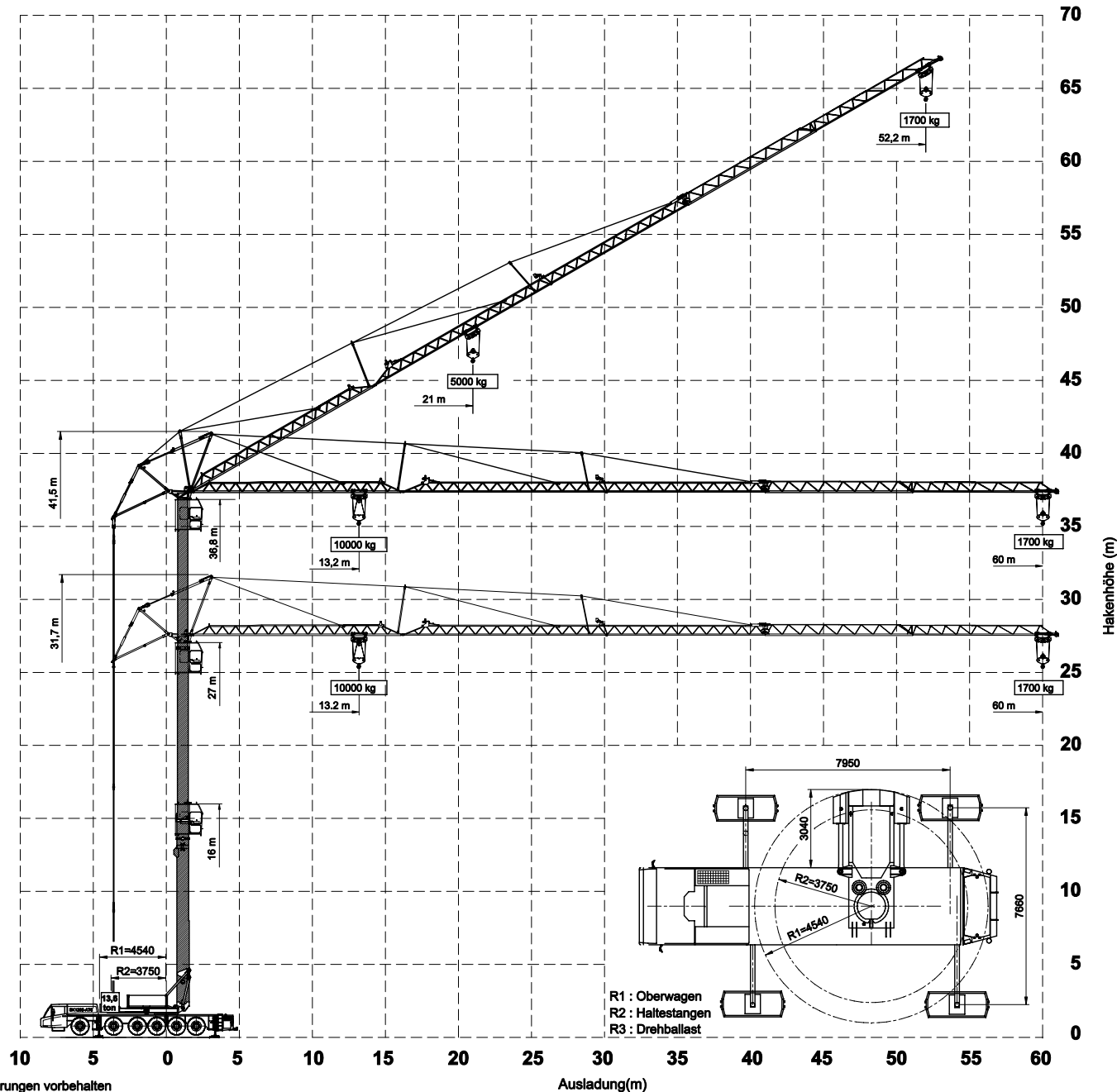
SPIERINGS
 MOBILE CRANES

Merwedestraat 15
 5347 KZ Oss NL
 Tel. +31 (0)412-628964
 Fax +31 (0)412-645299
 www.spieringscranes.com

121-00126203

SPIERINGS HYDRAULISCHER FALTKRAN SK1265-AT6

Traglasten Ausladung 60 m
Abstützbasis 7,95 m x 7,66 m



Hakenhöhe (m)

10 5 0 5 10 15 20 25 30 35 40 45 50 55 60

Ausladung(m)

SPIERINGS
MOBILE CRANES

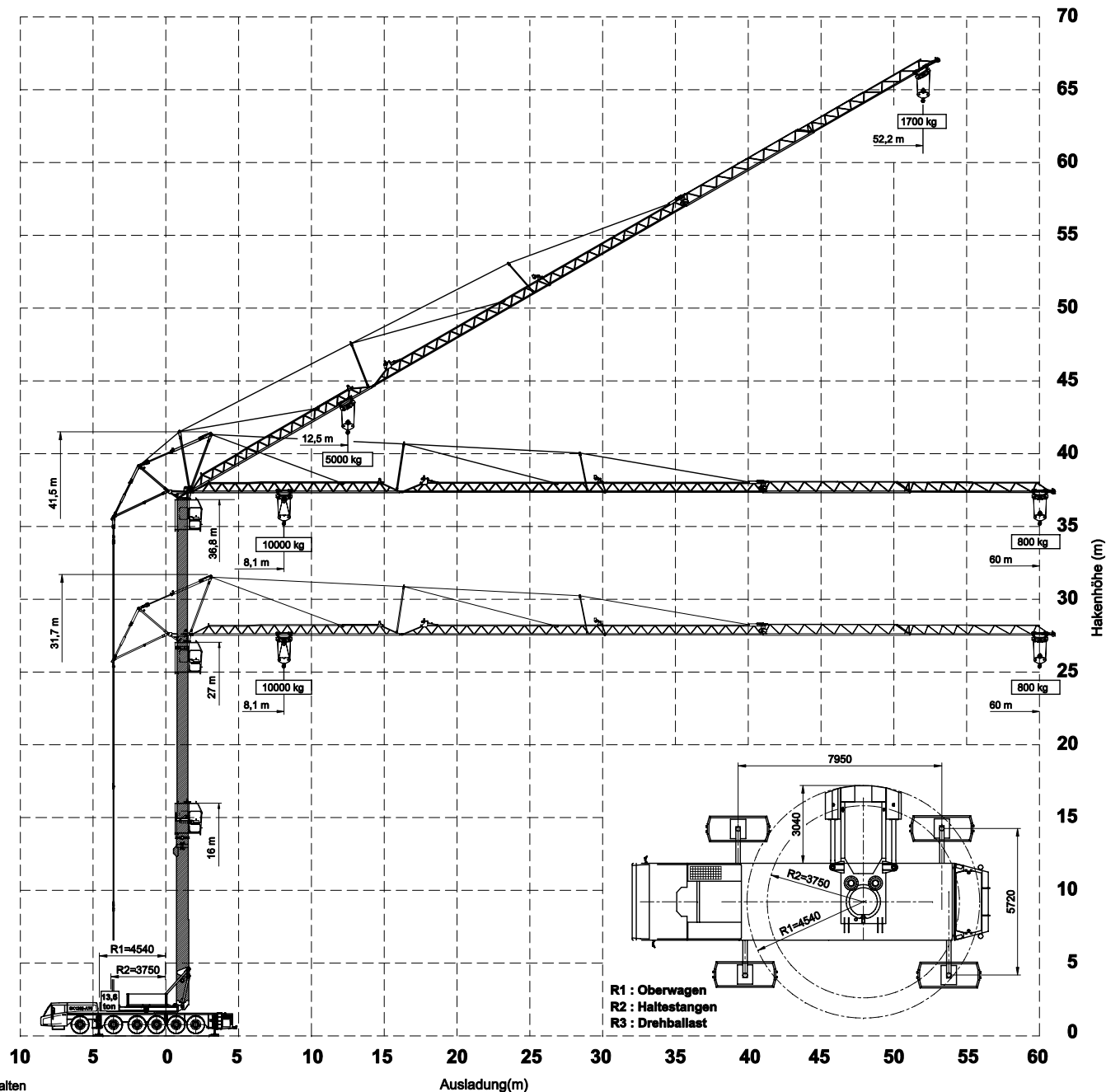
Merwedestraat 15
5347 KZ Oss NL
Tel. +31 (0)412-628864
Fax +31 (0)412-645299
www.spieringscranes.com

121-00126204

Änderungen vorbehalten

SPIERINGS HYDRAULISCHER FALTKRAN SK1265-AT6

Traglasten Ausladung 60 m
Abstützbasis 7,95 m x 5,72 m



R1 : Oberwagen
R2 : Haltestangen
R3 : Drehballast

SPIERINGS
MOBILE CRANES

Merwedestraat 15
5347 KZ Oss NL
Tel. +31 (0)412-626964
Fax +31 (0)412-645299
www.spieringscranes.com

121-00126205



**SPIERINGS
KRANEN**

Marke: **SPIERINGS**

Type: **SK1265-AT6**

Traglasttabelle (Ausladung 52 m)

Fabriknummer

Baujahr

Beanspruchungsgruppe : B3 nach DIN15018
 Spannungskollektiv : S2 nach DIN15018
 Spannungsspielbereich : N1 nach DIN15018
 Stabilität : nach DIN15019

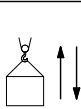
Max. Hublast
10,0 ton

Max. Ausladung bei max. Last
13,57 m

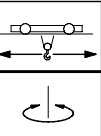
Maximales Lastmoment
135 tm

Maximale Ausladung
52 m

Geschwindigkeiten Aulegerstellung 0°, sowie 30°



| m/min | kg |
|-------|-------|
| 15 | 10000 |
| 30 | 5000 |
| 45 | 2500 |
| 75 | 0 |



0 - 70 m/min
0-0,7 U/min

Alle Bewegungen sind hydraulisch stufenlos regelbar. 30° Steilstellung ist möglich aus dem Kranführerhaus oder über die Funksteuerung.
 Verfahren des Krans im aufgerichteten Zustand nur unter Beachtung der speziellen Vorgaben (siehe Betriebsanleitung).

Schwenkbereich des Krans unbegrenzt (360°) in abgestütztem Stand.
 Kran abbauen ab Windstärke 9 (21 m/s) und wenn der Kran für eine längere Periode unbeaufsichtigt bleibt.
 Betriebstemperatur: -15°C bis +40°C.

Kran völlig ballastiert: 13600 kg.
 Angegebene Last ist Betriebslast.
 Max.Hubseilzug : 2500 kg.
 2-strängig : 5000 kg - 1700 kg
 4-strängig : 10000 kg - 5000 kg
 Windoberfläche last max. 1,0 m²/ ton.

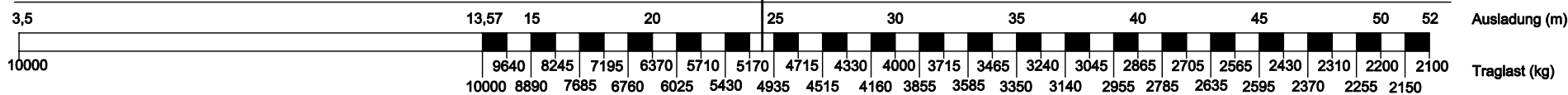
Kran abstützen nach Vorschrift.
 Abstützbasis : 7,95 x 7,66 m.
 Arbeiten zulässig bis einschließlich Windstärke 6 (14 m/s)
 Abstützbasis : 7,95 x 5,72 m.
 Arbeiten zulässig bis einschließlich Windstärke 6 (14 m/s)
 Max. Eckdruck : 520 kN.

Traglasten bei Abstützbasis 7,95 m x 7,66 m

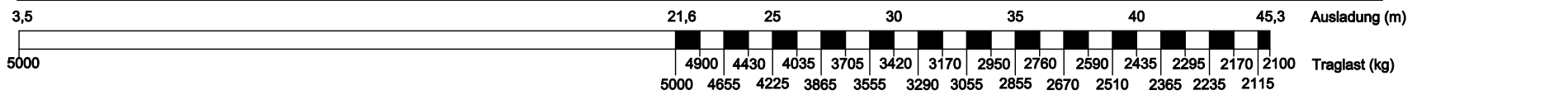
Ausleger horizontal



Hakenhöhe 25,2 / 35 m (Höhe unter dem Ausleger 27,4 / 37,2 m)



Ausleger 30° steilgestellt

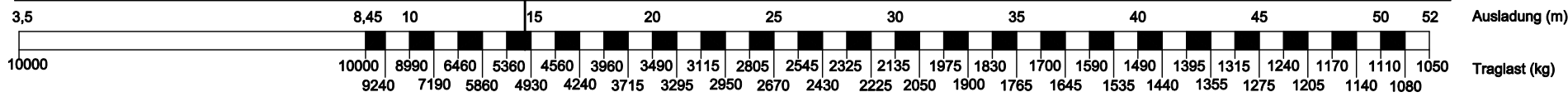


Traglasten bei Abstützbasis 7,95 m x 5,72 m

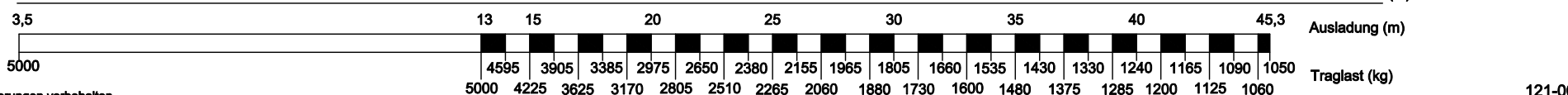
Ausleger horizontal



Hakenhöhe 25,2 / 35 m (Höhe unter dem Ausleger 27,4 / 37,2 m)



Ausleger 30° steilgestellt



Änderungen vorbehalten

SPIERINGS

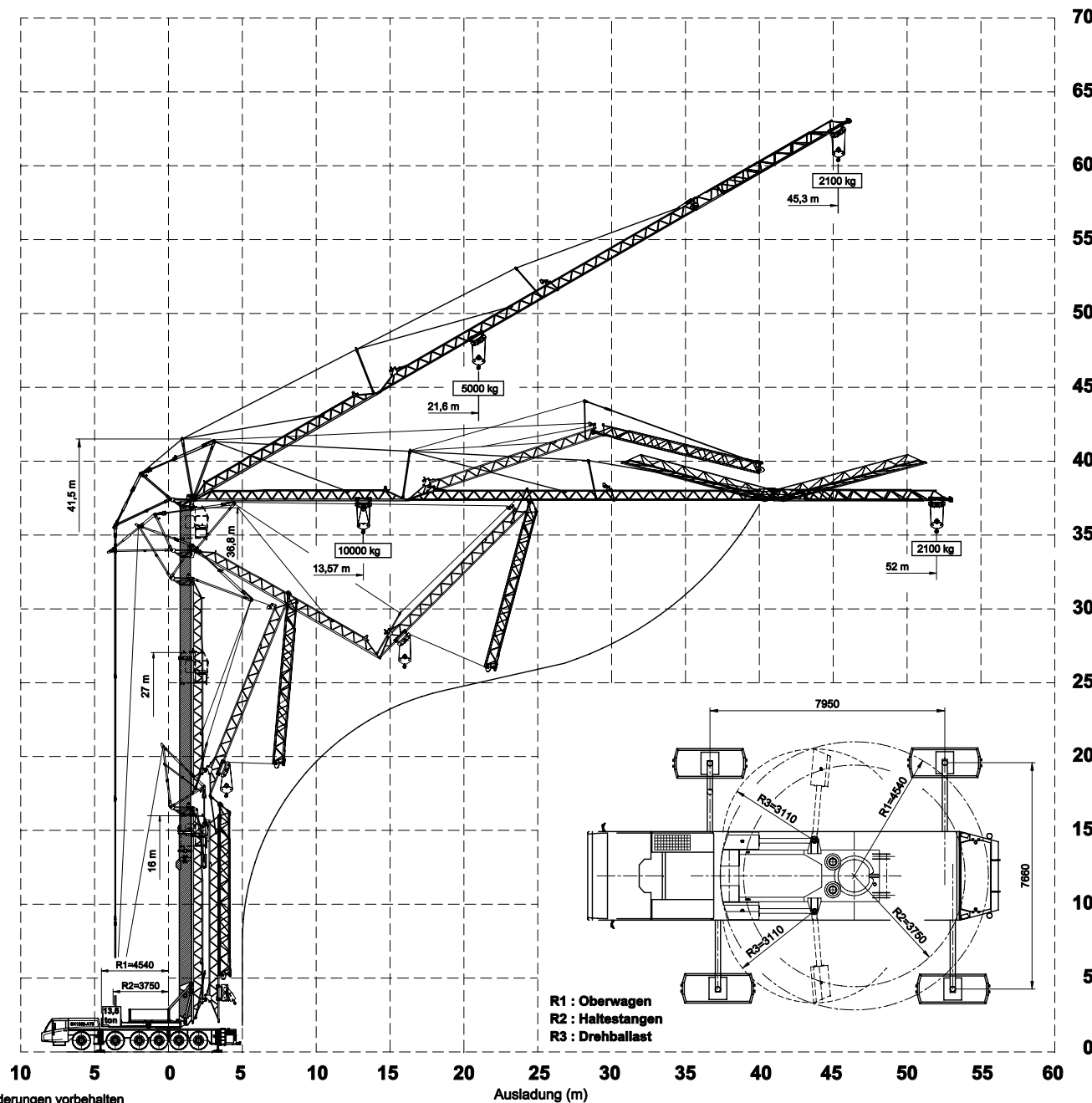
HYDRAULISCHER FALTKRAN

SK1265-AT6

Aufstellvorgang des Kranes

Ausladung 52 m

- Max. Eckdruck :** 520 kN
Abmessungen Abstützplatten : 750x600 mm
Bodendruck : 1,15 N/mm²
Ausleger innerhalb 360° Ausklappbar
30° Stellstellung aus dem Kranführerhaus
oder über Funkfernsteuerung durchzuführen
Abmessungen Unterlegplatten : 2500x1000 mm
Bodenfläche : 2,35 m²
Bodendruck : 0,22 N/mm²



Änderungen vorbehalten

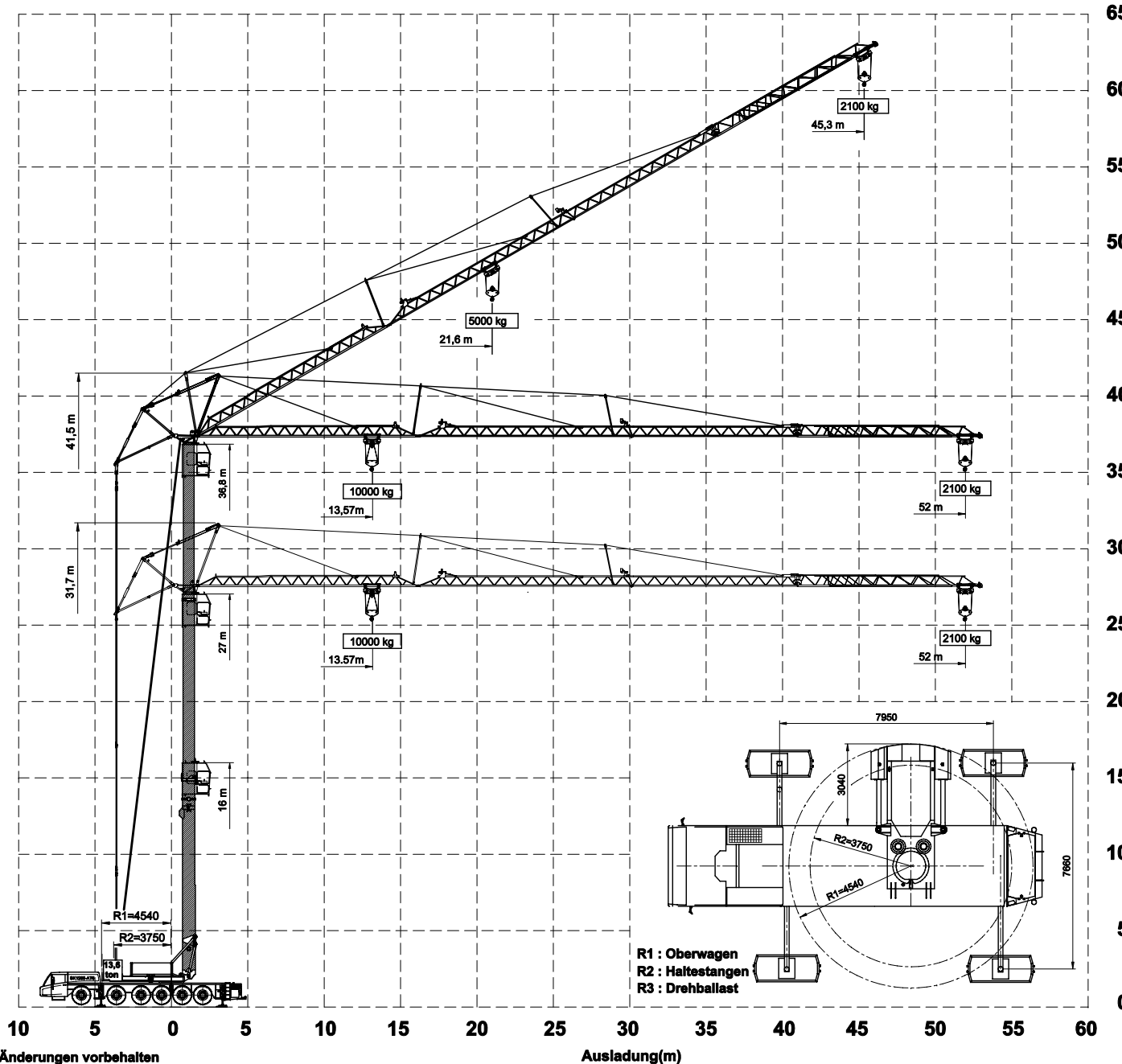
SPIERINGS
MOBILE CRANES

Merwedestraat 15
 5347 KZ Oss NL
 Tel. +31 (0)412-628964
 Fax +31 (0)412-645299
 www.spieringcranes.com

121-00126253

SPIERINGS HYDRAULISCHER FALTKRAN SK1265-AT6

Traglasten Ausladung 52 m
Abstützbasis 7,95 m x 7,66 m



Hakenhöhe (m)

R1 : Oberwagen
R2 : Haltestangen
R3 : Drehballast

SPIERINGS
MOBILE CRANES

Merwedestraat 15
5347 KZ Oss NL
Tel. +31 (0)412-626964
Fax +31 (0)412-645299
www.spieringscranes.com

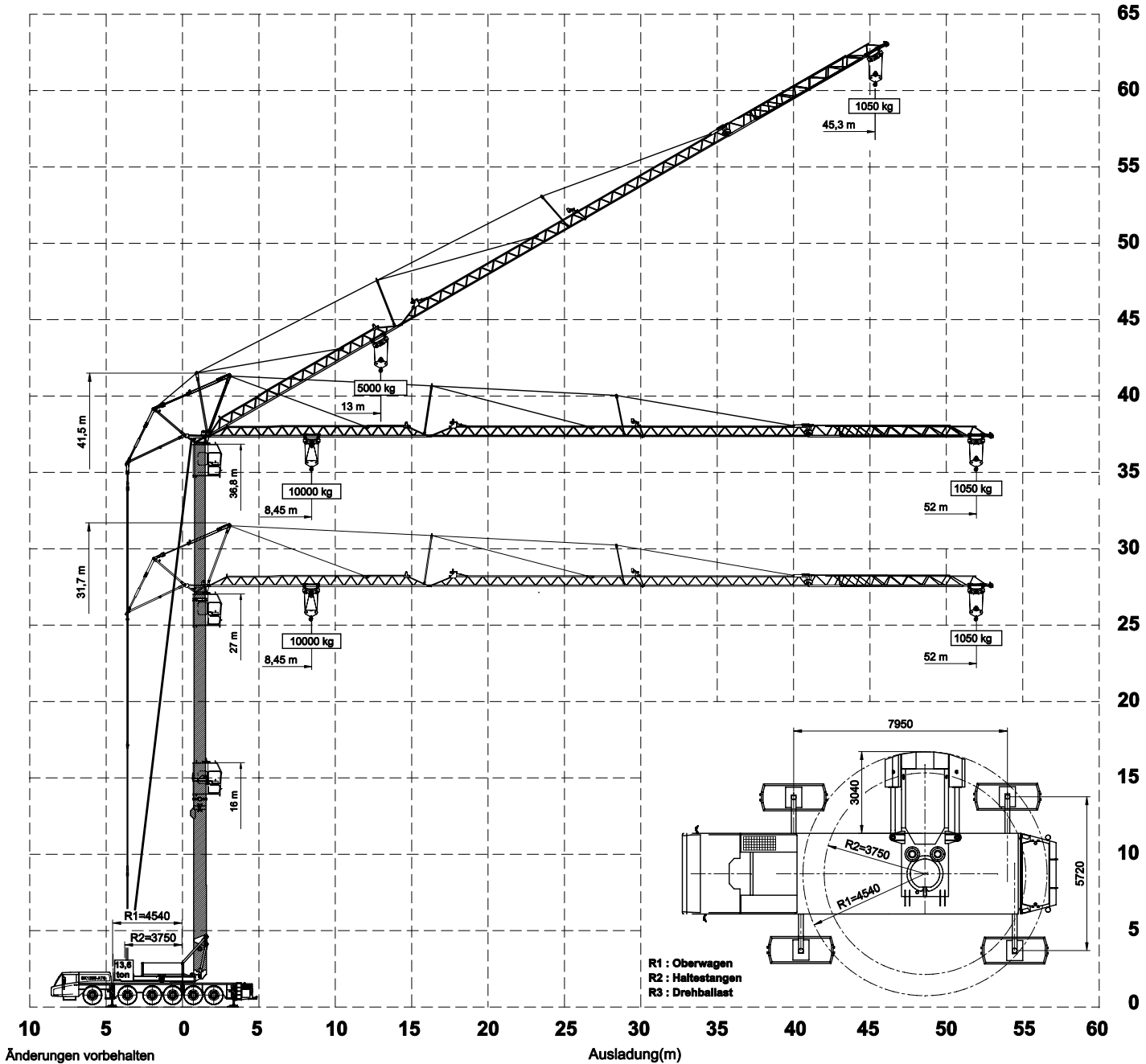
121-00126254

Änderungen vorbehalten

Ausladung(m)

SPIERINGS HYDRAULISCHER FALTKRAN SK1265-AT6

Traglasten Ausladung 52 m
Abstützbasis 7,95 m x 5,72 m



Hakenhöhe (m)

R1 : Oberwagen
R2 : Haltestangen
R3 : Drehballast

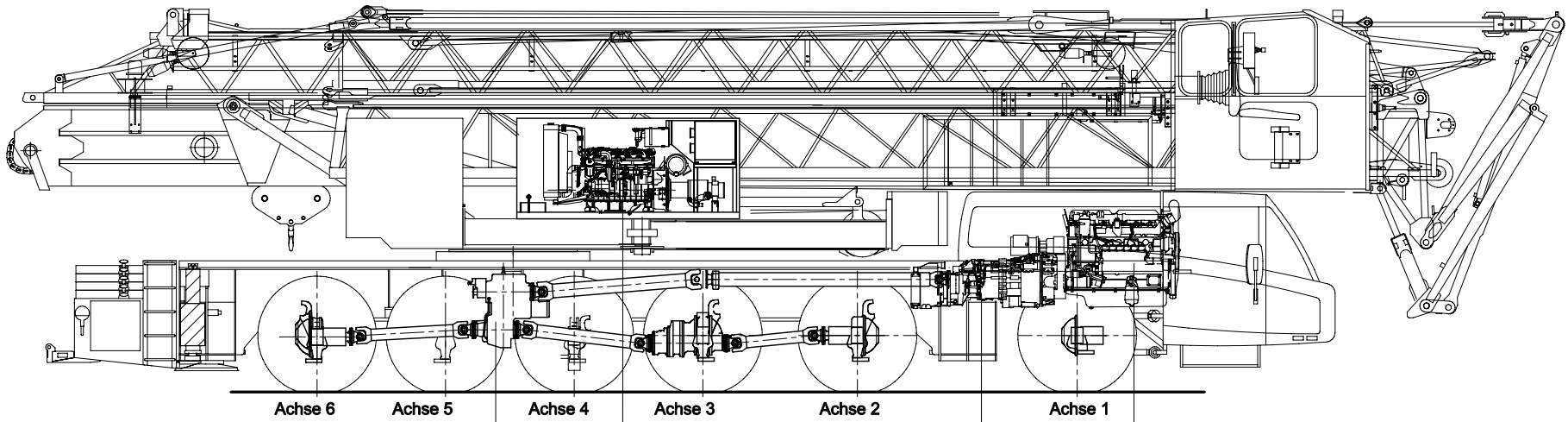
Änderungen vorbehalten

Ausladung(m)

SPIERINGS
MOBILE CRANES

Merwedestraat 15
5347 KZ Oss NL
Tel. +31 (0)412-626964
Fax +31 (0)412-645299
www.spieringscranes.com

121-00126255



Verteilergetriebe
STEYR VG2001/396
 Strassengang $i=0,89$
 Geländegang $i=1,54$

Kran Dieselmotor:
John Deere 4045HF475
 Leistung: 129 kW (2200 tpm)
 Drehmoment: 700 Nm (1400 tpm)

Schaltgetriebe:
ZF 16AS2601
 + Automat
 + Einscheiben-trockenkupplung
 + intarder

Unterwagen Dieselmotor:
Euro IV
DAF: MX 375 (12,9 ltr)
 Leistung: 375 kW (1900 rpm)
 Drehmoment: 2500 Nm (1000-1410 rpm)

Achse 1 : lenkachse
 Achse 2 : Lenktriebachse (Übersetzung $i=7,29$)
 Achse 3 : Lenktriebachse (Übersetzung $i=7,29$)
 Achse 4 : Starre Achse
 Achse 5 : Lenkachse
 Achse 6 : Lenktriebachse (Übersetzung $i=7,29$)

Reifen : 445/75 R22,5
 Hydro-pneumatisch Federung auf allen Achsen, ausgenutzter Hub : 247 mm
 Max. Geschwindigkeit : 85 km/Uhr
 Min. Geschwindigkeit (Motordrehzahl 1000 tpm) : 1,6 km/Uhr
 Gesamtgewicht : 72.000 kg.

Antriebslinie Spierings Faltkran Type SK1265-AT6

SPIERINGS
 MOBILE CRANES

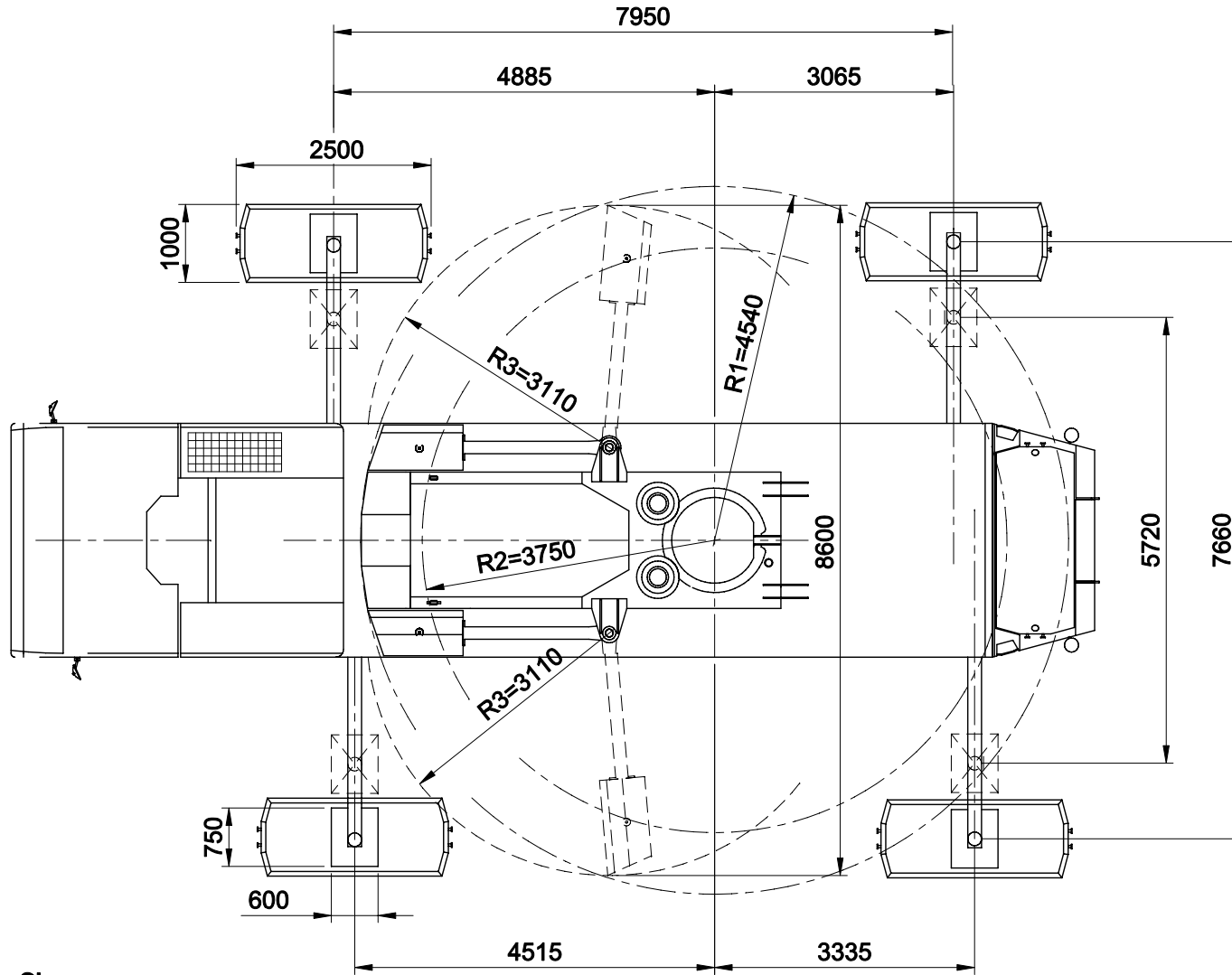
Merwedestraat 15
 5347 KZ Oss NL
 Tel. +31 (0)412-626964
 Fax +31 (0)412-645299
 www.spieringscranes.com

121-00126206

SPIERINGS

HYDRAULISCHER FALTKRAN

SK 1265 - AT6



R1 : Oberwagen
 R2 : Haltestangen
 R3 : Drehballast

| Abstützbasis | |
|-----------------|------------------------|
| Max. Eckdruck | 520 kN |
| Abstützplatten | 750x600 mm |
| Bodendruck | 1,15 N/mm ² |
| Unterlegplatten | 2500x1000 mm |
| Bodenfläche | 2,35 m ² |
| Bodendruck | 0,22 N/mm ² |

SPIERINGS
 MOBILE CRANES

Merwedestraat 15
 5347 KZ Oss NL
 Tel. +31 (0)412-626964
 Fax +31 (0)412-645299
www.spieringscranes.com

121-00126207